



ELLEBOGEN 150

Soporte marino **Ellebogen 150**
con referencia **121370-08351**.

- **Indicación sobre el caucho:** 150
- **Carga máxima estática:** 100 Kg



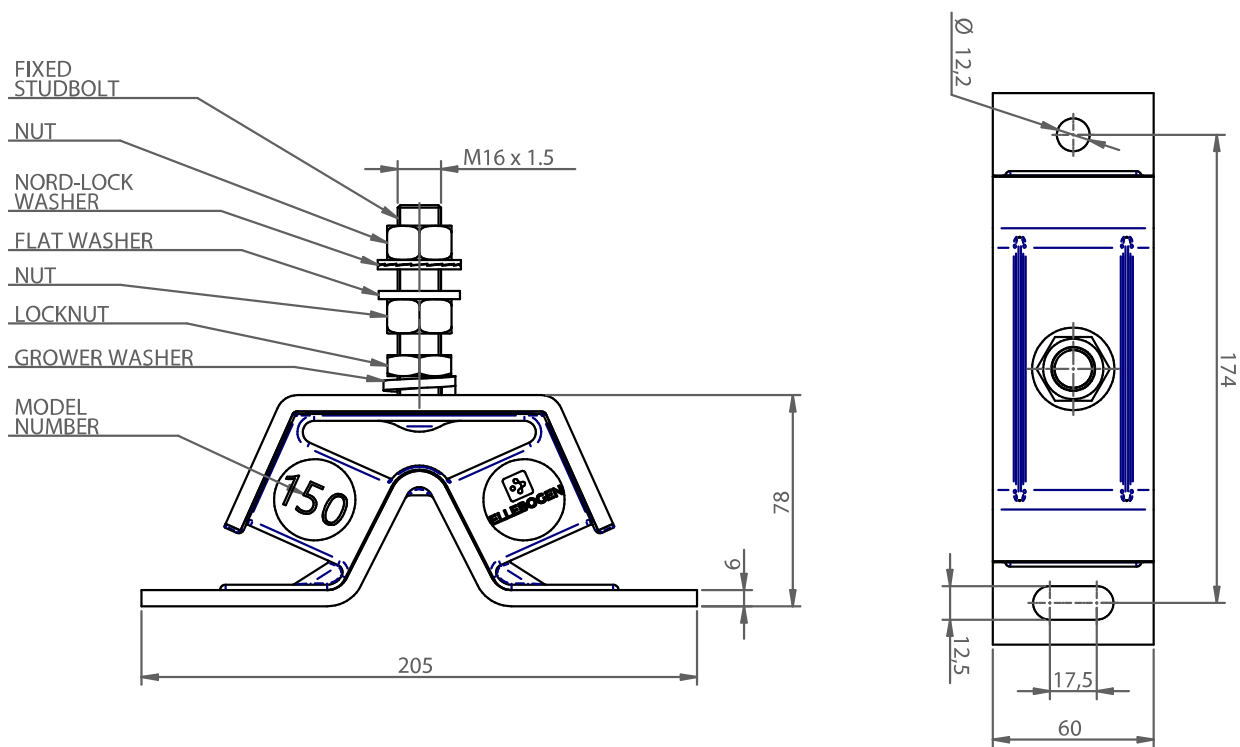
POSICIÓN DEL SOPORTE

Motor / Referencia	D/Back Port	C/Back Starboard	B/Front Port	A/Front Starboard
3JH2 / 121370-08351	✓		✓	
3JH2BE / 121370-08351	✓		✓	
3JH2TBE / 121370-08351	✓		✓	
3JH2E / 121370-08351	✓		✓	
3JH2TE / 121370-08351	✓		✓	
3JH3E / 121370-08351	✓		✓	
3JH4E / 121370-08351	✓		✓	
3JH5E / 121370-08351	✓		✓	
3JH5AE / 121370-08351	✓		✓	
3JH40 / 121370-08351	✓		✓	
4JH-E / 121370-08351		✓		✓
4JH-TE / 121370-08351		✓		✓
4JH-HTE / 121370-08351		✓		✓
4JH-DTE / 121370-08351		✓		✓
4JH2 / 121370-08351		✓		✓
4JH2E / 121370-08351		✓		✓
4JH2TE / 121370-08351		✓		✓
4JH2BE / 121370-08351		✓		✓
4JH2TBE / 121370-08351		✓		✓
4JH2HTE / 121370-08351		✓		✓
4JH2DTE / 121370-08351		✓		✓
4JH2UTBE / 121370-08351		✓		✓
4JH2UTE / 121370-08351		✓		✓
4JH3E / 121370-08351		✓		✓
4JH4 / 121370-08351		✓		✓
4JH4-E / 121370-08351		✓		✓
4JH4-AE / 121370-08351		✓		✓
4JH5E / 121370-08351		✓		✓
4JH45 / 121370-08351		✓		✓
4JH57 / 121370-08351		✓		✓





PLANO



Fabricadas por inyección: Esto mejora en un 97% la homogeneidad de la composición interna del elastómero.

Nordlock®: Empleamos los mejores componentes de fijación mecánica. Gracias a la innovadora tecnología de bloqueo **Nordlock®** aseguramos las uniones atornilladas, incluso cuando éstas se ven expuestas a grandes vibraciones y cargas dinámicas.

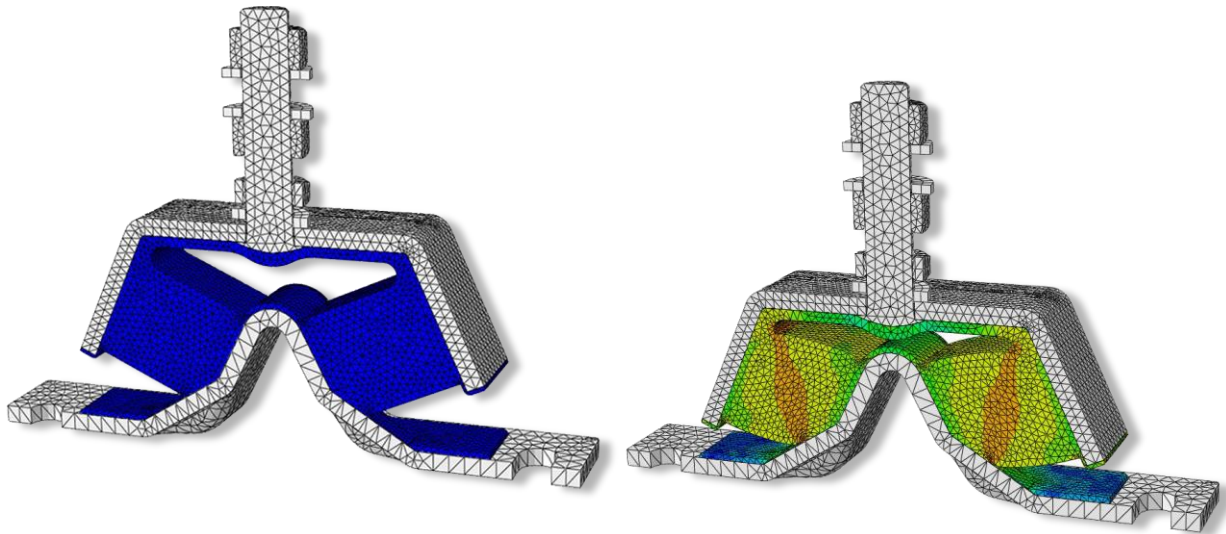
Tratamiento anticorrosivo equivalente a un inoxidable: Las partes metálicas están también tratadas con tratamiento Anticorrosivo de Zinc Nickel según DIN 50962-Fe//Zn- Ni(12)//A (800h Cámara Niebla Salina). Sobre el cual se le añaden 2 capas de pintura en PU (Poliuretano) para asegurar una protección equivalente a un inoxidable Aisi 304.

Superficie de adhesión de 90%: Para optimizar la adhesión entre el caucho y el metal, aumentamos el área de adhesión llegando al 90% de la superficie metálica.



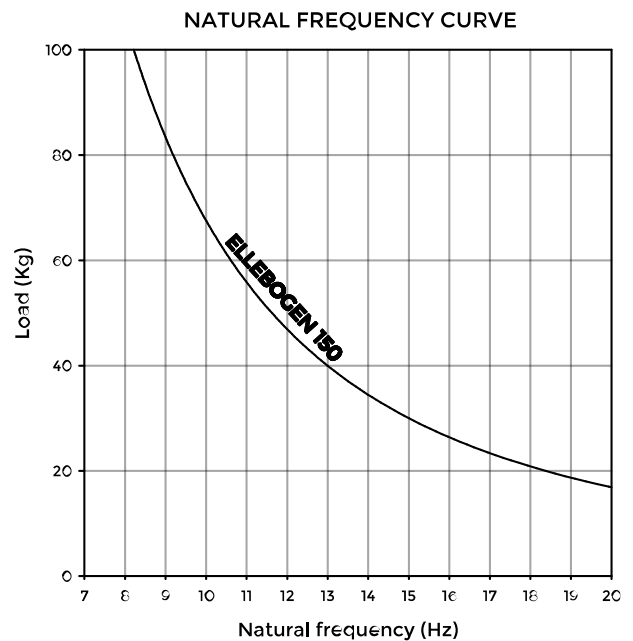
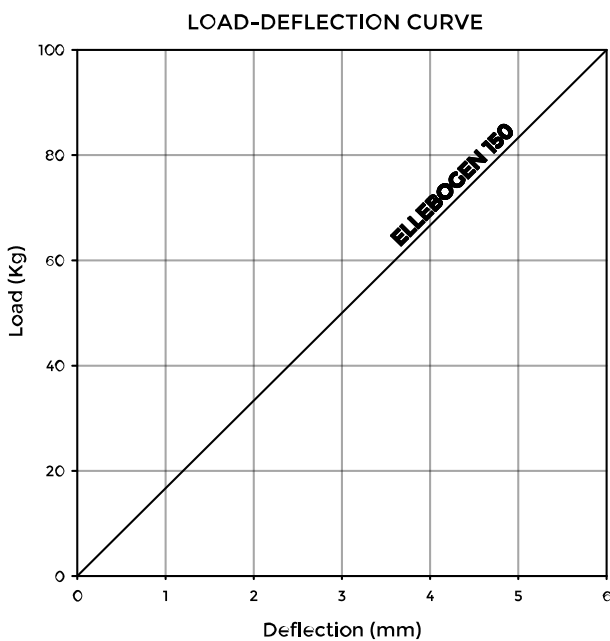


OPTIMIZACIÓN FEM



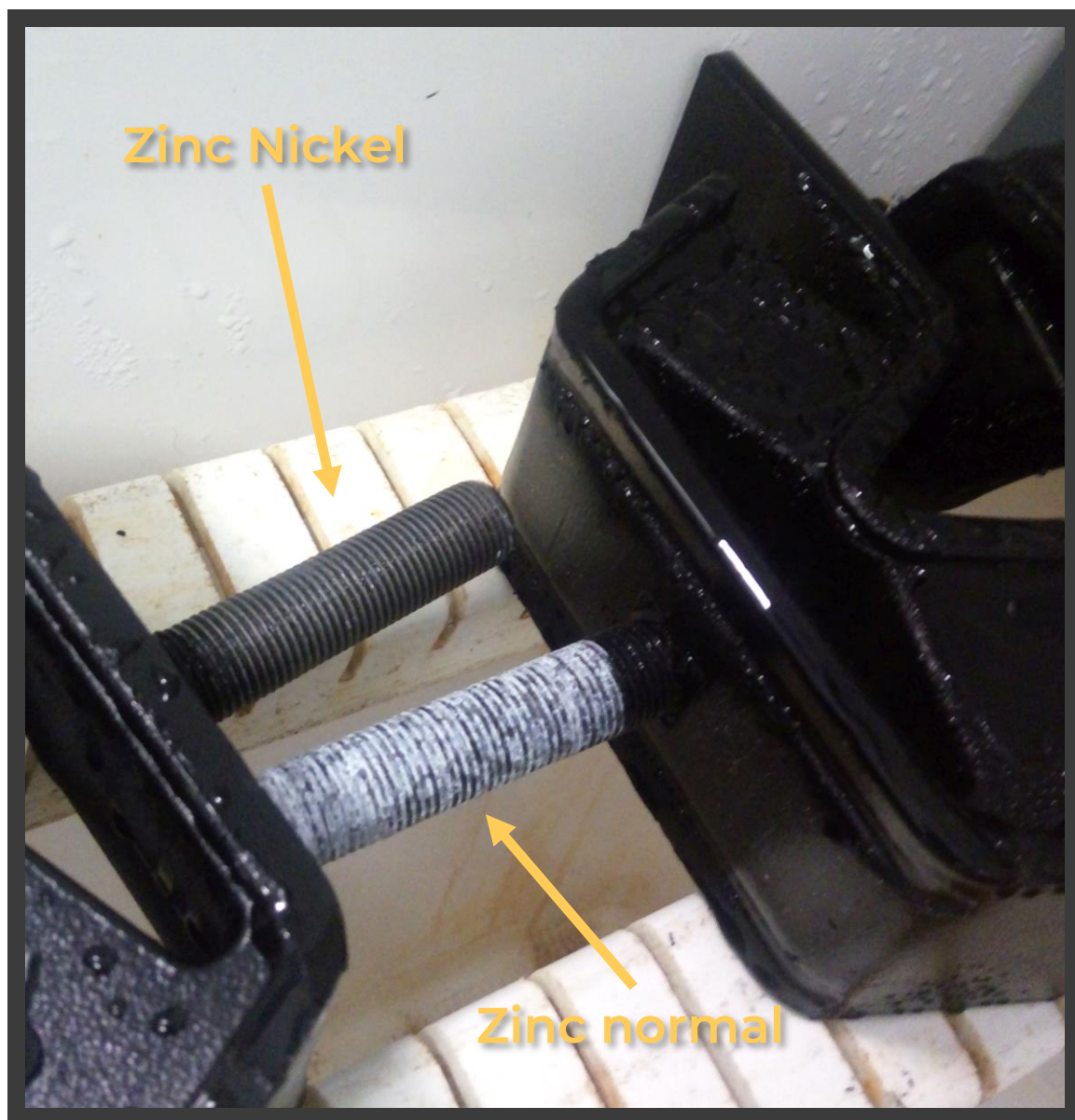
Superficie de adhesión de 90%: Para optimizar la adhesión entre el caucho y el metal, aumentamos el área de adhesión llegando al 90% de la superficie metálica. Adicionalmente, redondeamos los radios del moldeo para reducir el stress cuando la pieza está sometida a carga.

PROPIEDADES ELÁSTICAS





RESISTENCIA A AMBIENTES CORROSIVOS



Tratamiento anticorrosivo equivalente a un inoxidable: Las partes metálicas están también tratadas con tratamiento Anticorrosivo de Zinc Nickel según DIN 50962-Fe//Zn-Ni(12)//A (800h Cámara Niebla Salina).

Sobre el cual se le añaden 2 capas de pintura en PU (Poliuretano) para asegurar una protección equivalente a un inoxidable Aisi 304.

