



ELLEBOGEN 100

Soporte marino **Ellebogen 100**
con referencia **128377-08351**

- **Indicación sobre el caucho:** 100
- **Carga máxima estática:** 75 Kg



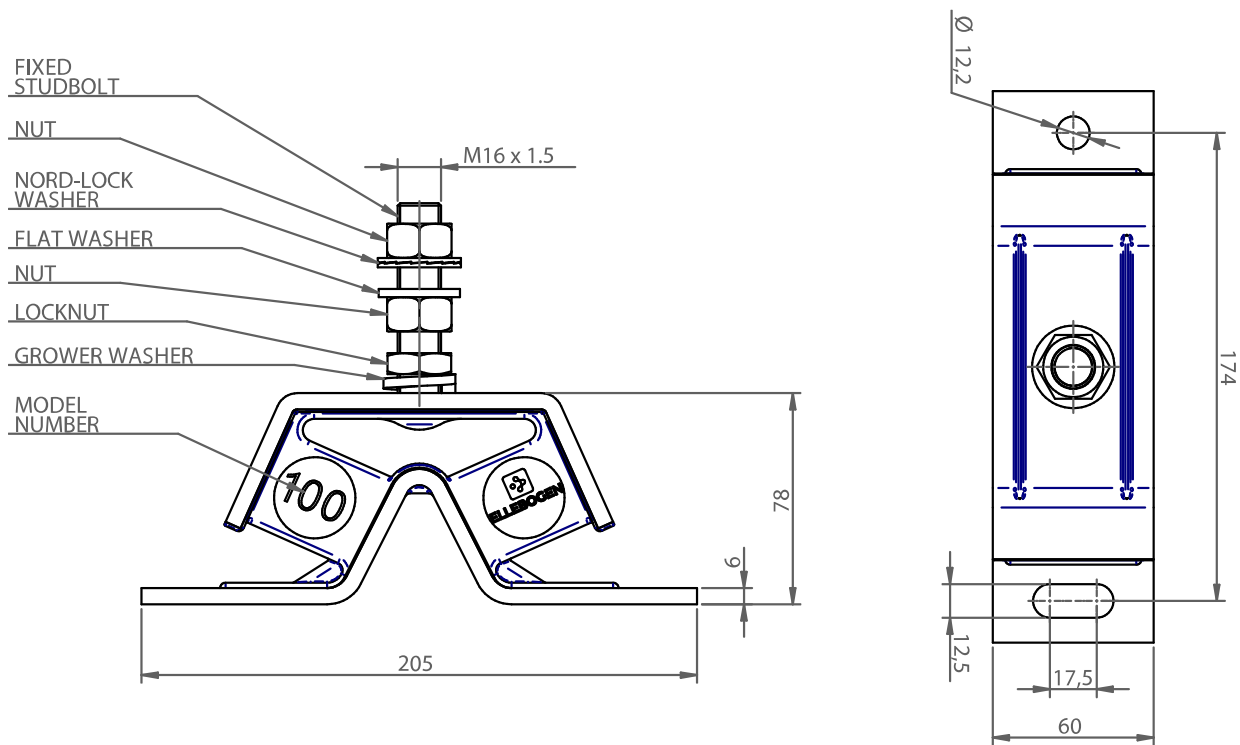
POSICIÓN DEL SOPORTE

Motor / Referencia	D/Back Port	C/Back Starboard	B/Front Port	A/Front Starboard
2GM / 128377-08351			✓	✓
2GMF / 128377-08351			✓	✓
3GM / 128377-08351			✓	✓
3GMF / 128377-08351			✓	✓
3GMD / 128377-08351			✓	✓
3GMDF / 128377-08351			✓	✓
2YM15 / 128377-08351			✓	✓
3YM20 / 128377-08351			✓	✓
3YM30 / 128377-08351			✓	✓
3YM30AE / 128377-08351			✓	✓
2GM20 / 128377-08351			✓	✓
2GM20B / 128377-08351			✓	✓
2GM20F / 128377-08351			✓	✓
3GM30 / 128377-08351			✓	✓
3GM30B / 128377-08351			✓	✓
3GM30F / 128377-08351			✓	✓
2GM20V / 128377-08351	✓	✓	✓	✓
2GM20VE / 128377-08351	✓	✓	✓	✓
2GM20FV / 128377-08351	✓	✓	✓	✓
2GM20FVE / 128377-08351	✓	✓	✓	✓
3GM30V / 128377-08351	✓	✓	✓	✓
3GM30VE / 128377-08351	✓	✓	✓	✓
3GM30FV / 128377-08351	✓	✓	✓	✓
3GM30FVE / 128377-08351	✓	✓	✓	✓
3HM / 128377-08351	✓	✓	✓	✓
3HMF / 128377-08351	✓	✓	✓	✓
3HM35 / 128377-08351	✓	✓	✓	✓
3HM35F / 128377-08351	✓	✓	✓	✓
3JH2 / 128377-08351		✓		✓
3JH2BE / 128377-08351		✓		✓
3JH2TBE / 128377-08351		✓		✓
3JH2E / 128377-08351		✓		✓
3JH2TE / 128377-08351		✓		✓
3JH3E / 128377-08351		✓		✓
3JH4E / 128377-08351		✓		✓
3JH5E / 128377-08351		✓		✓
3JH5AE / 128377-08351		✓		✓
3JH40 / 128377-08351		✓		✓





PLANO



Fabricadas por inyección: Esto mejora en un 97% la homogeneidad de la composición interna del elastómero.

Nordlock®: Empleamos los mejores componentes de fijación mecánica. Gracias a la innovadora tecnología de bloqueo **Nordlock®** aseguramos las uniones atornilladas, incluso cuando éstas se ven expuestas a grandes vibraciones y cargas dinámicas.

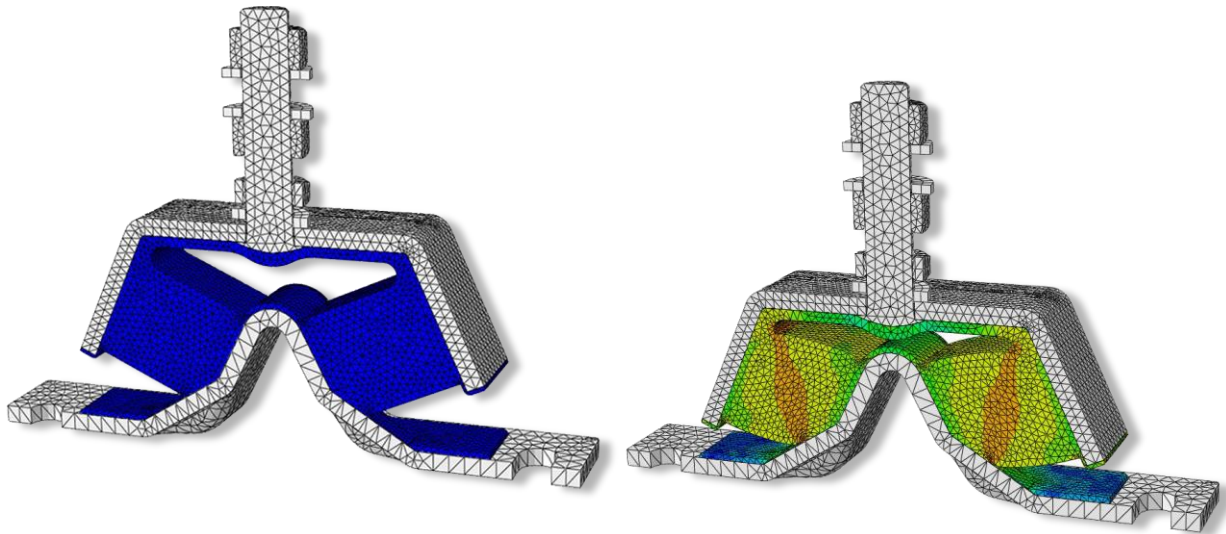
Tratamiento anticorrosivo equivalente a un inoxidable: Las partes metálicas están también tratadas con tratamiento Anticorrosivo de Zinc Nickel según DIN 50962-Fe//Zn- Ni(12)//A (800h Cámara Niebla Salina). Sobre el cual se le añaden 2 capas de pintura en PU (Poliuretano) para asegurar una protección equivalente a un inoxidable Aisi 304.

Superficie de adhesión de 90%: Para optimizar la adhesión entre el caucho y el metal, aumentamos el área de adhesión llegando al 90% de la superficie metálica.



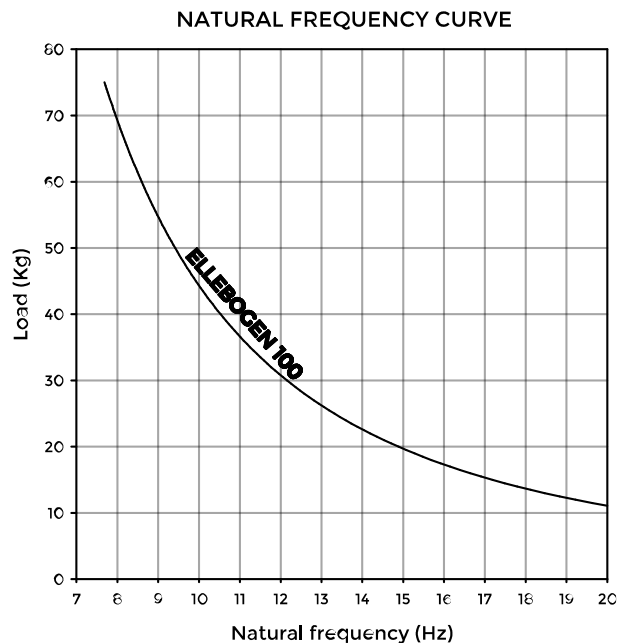
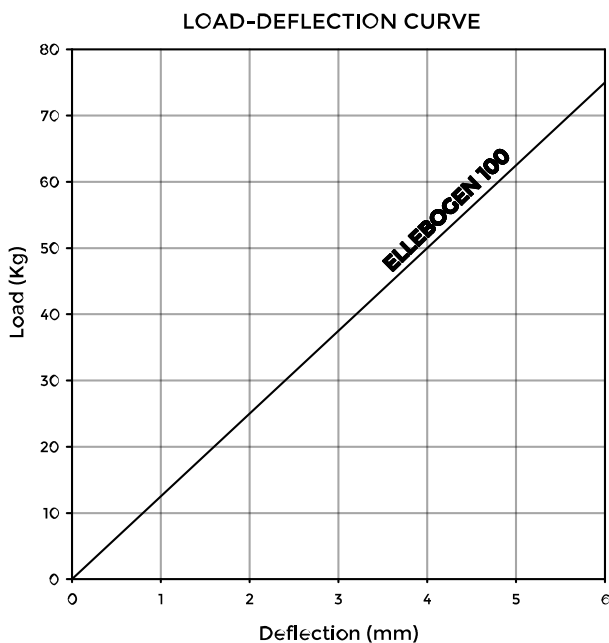


OPTIMIZACIÓN FEM



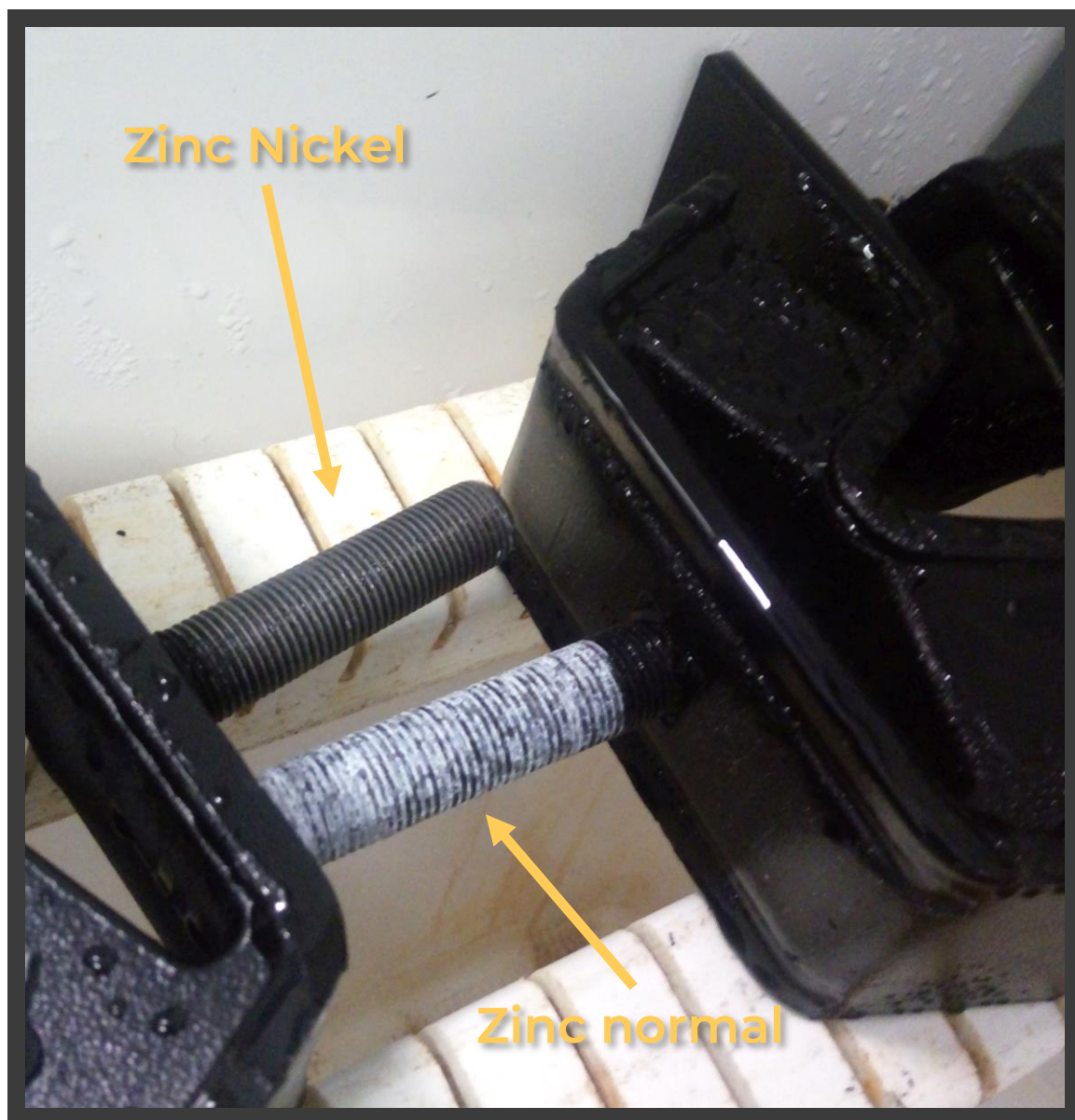
Superficie de adhesión de 90%: Para optimizar la adhesión entre el caucho y el metal, aumentamos el área de adhesión llegando al 90% de la superficie metálica. Adicionalmente, redondeamos los radios del moldeo para reducir el stress cuando la pieza está sometida a carga.

PROPIEDADES ELÁSTICAS





RESISTENCIA A AMBIENTES CORROSIVOS



Tratamiento anticorrosivo equivalente a un inoxidable: Las partes metálicas están también tratadas con tratamiento Anticorrosivo de Zinc Nickel según DIN 50962-Fe//Zn-Ni(12)//A (800h Cámara Niebla Salina).

Sobre el cual se le añaden 2 capas de pintura en PU (Poliuretano) para asegurar una protección equivalente a un inoxidable Aisi 304.

